

アーバルテント

URBALE TENT

街と自然をつなぐ、新しい景観テント



商品名・ネーミングの由来



アーバルテント (URBALE TENT)

「アーバル」という名前は、アーバン(都市)とバル(谷)という言葉を組み合わせた造語です。街と自然をつなぐ空間を創出したい、という思いを込めています。

NEW!!

2026/1 新色が変わりました!



- 紅色
- ブルー
- ネイビー



サイズ展開



1山タイプ
3.6m × 3.6m




2山タイプ
3.6m × 7.2m
※カラー白のみ



カラーバリエーション

ホワイト  




イエロー 



ピンク 



ダークグリーン 



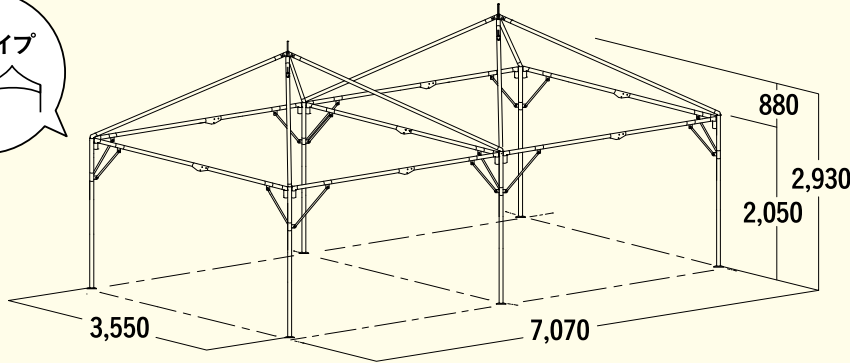
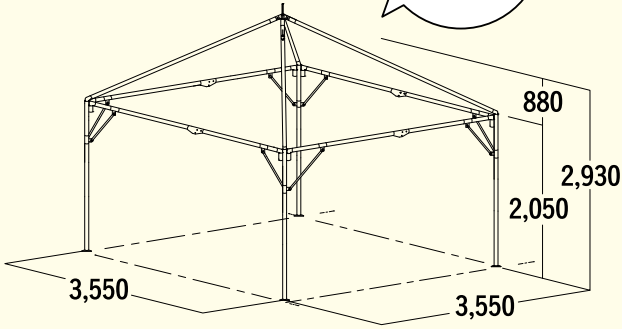
商品情報はコチラ!

TEProS 東京企画
TOKYO EVENT PRODUCE SYSTEM
Since 1966



4 寸法

※単位 (mm)



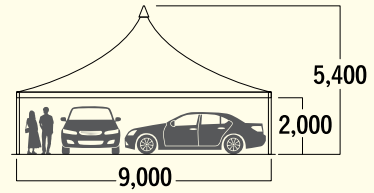
5 オプション例



and more!

グランドアーバルテント (GRAND URBALE TENT)

9m角の大型モデルもございます。



様々な利用シーンに適しています!



会社情報はコチラ!



HP



Instagram